

MECHANIKAI SZÜRÉS

TURBO VORTEX zagyszeparátor előszűrő

A Turbo Vortex zárt rendszerekben használható előszűrő. Helyigénye minimális (magassága: 125 cm, átmérője: 35 cm).
Maximális átfolyás: 25m³/óra.

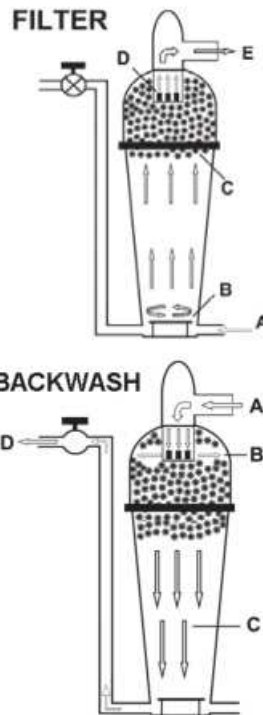
Szűrés:

- A** – befolyó víz (tővíz, mechanikailag tisztítandó víz)
- B** – a szűrő alján örvényszerű áramlás miatt a víznél nehezebb szennyeződések lesüllyednek
- C** – a víznél könnyebb pl. alga, level a biolabdák felszínére tapad
- D, E** – a tisztított víz kifolyásának helye.

Visszamosás: Ha a 2-állású szelep a "visszamosás" pozícióban van, akkor a szivattyúzott víz **A** ponton folyik be a szűrőbe, és nyomás alatt folyik keresztül a perforált csövön (**B**), így a biolabdákat "lemossa" a nagy sebességgel érkező víz.

A víz **C** pontban hagyja el a szűrőt.

A TurboVortex a vízszint alá és fölé is telepíthető.



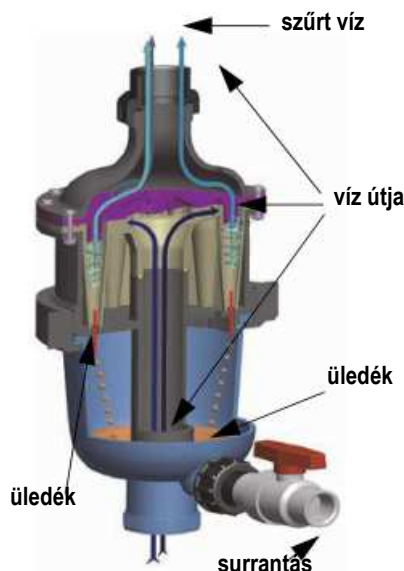
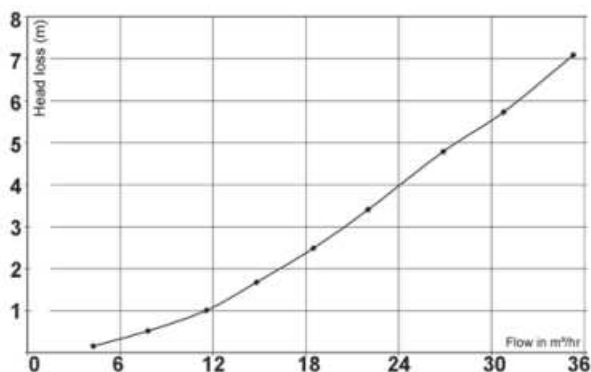
	kód	EURO	Magasság x Ø	töltet	Ft
Turbovortex	SK124	827,00	125 x 35 cm	8 L biolabda	264640

MULTICYCLONE Centrifugális vízszűrő

Rendkívül hatékony, energia és víztakarékos előszűrő. Homokszűrőkkel, gyöngyszűrőkkel stb. együtt használható. 40-80 mikronos zagy szűrésére alkalmas, a visszamosáshoz mindössze 15 liter vízre van szükség.

- 2"/63mm hollanderes csatlakozó (tartozék)
- Minimum átfolyás 3m³/óra, max. átfolyás 30m³/óra.
- Max. nyomás 4 bar.
- A MultiCyclone-t a szivattyú után kell telepíteni

	kód	EURO	Ft
MultiCyclone	RD542	356,00	113920
Szelep	RD543	50,15	16160



MECHANIKAI SZÜRÉS

AQUAFORTE COMPACTSIEVE II szivattyúzott vizet szűrő ívszita

AQUA
FORTE

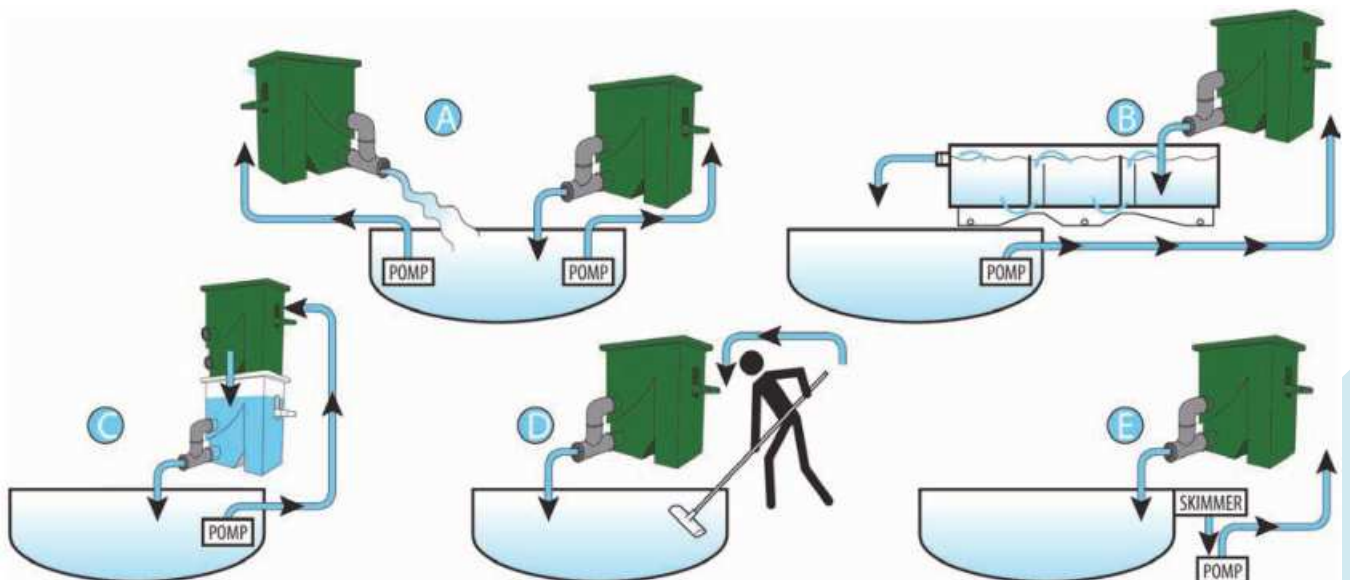
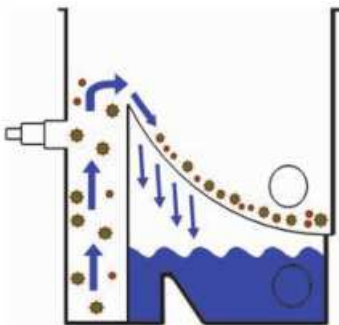
A maximális átfolyás mértéke 15 m³/óra.
Szivattyú befolyócsonk: 25/32/40mm tömlőcsatlakozó.
Kifolyó és túlfolyó: 75mm tokos csatlakozó.
A CompactSieve telepítése a vízszint felett történjen.

Használata:

- Ülepítés, a kerti tó mellé telepítés **(A)**.
- Mechanikai szűrő, előszűrő biológiai szűrőkhöz **(B)**.
- Mechanikai szűrő, előszűrő csepegtető szűrőkhöz **(C)**.
- Tavi vákumos szűrőhöz csatlakoztatható **(D)**.
- Tavi skimmerhez is csatlakoztatható **(E)**.



	kód	EURO	Méret H x SZ x M	Ft
CompactSieve 300μ zöld	SK306	242,00	49 x 32 x 55	77440
CompactSieve 300μ kék	SK308	242,00	49 x 32 x 55	77440
Szűrőház (szita nélkül)	SK290	136,00	49 x 32 x 55	43520
Szita 300μ	SK315	86,80	24,4 x 40	27775

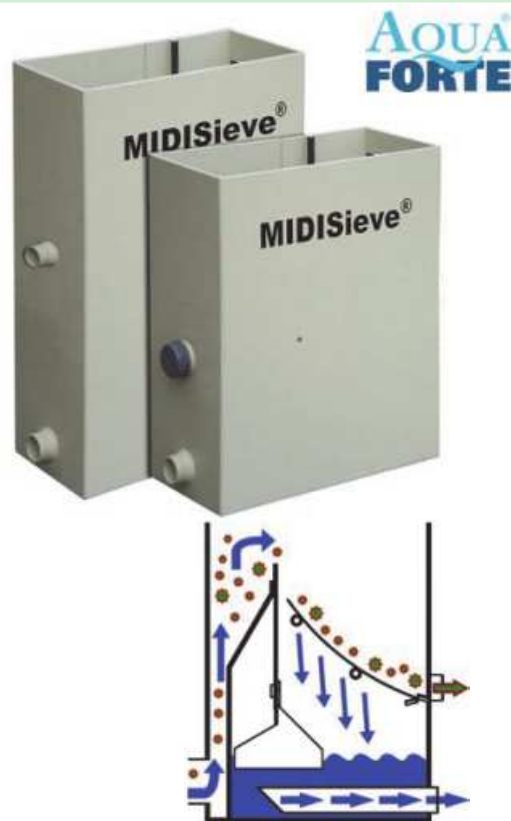


MECHANIKAI SZŰRÉS

AQUAFORTE ULTRASIEVE "MIDI" gravitációs ívszita

- 110mm befolyó.
- 2" belső menetes szivattyúcsatlakozó 63mm PVC idommal
- 2" belső menetes csatlakozó zárókupakkal a zagy eltávolításához

	kód	EURO	Méret H x SZ x M	Szivattyú telj.	Ft
UltraSieve MIDI 300 micron	SK332	599,00	56 x 27 x 74cm	±12m ³ /ó	191680
MIDI Sieve XL 300 micron	SK348	638,00	56 x 27 x 89cm	±15m ³ /ó	204160
Fedél - UltraSieve MIDI	SK334	30,35	56 x 27 x 0,6cm	-	9710
Szita 300µ	SK315	86,80	24,4 x 40 cm	-	27775



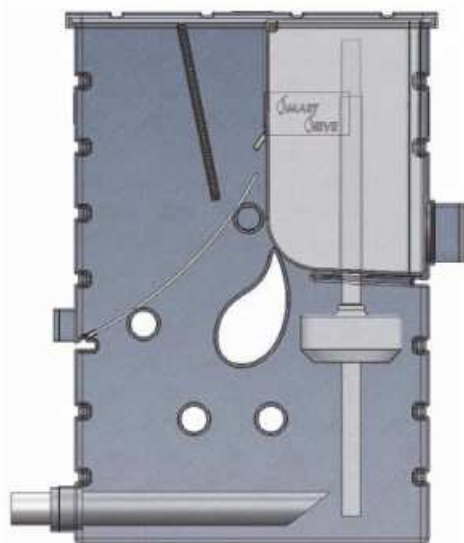
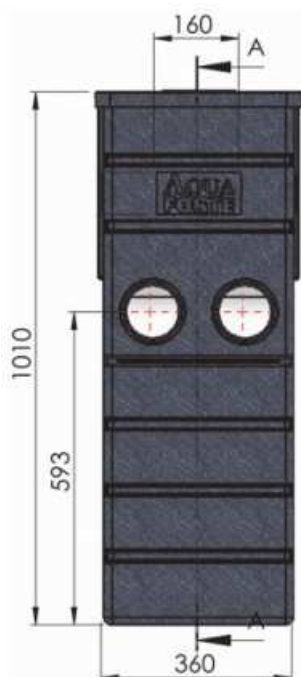
AQUAFORTE SMARTSIEVE gravitációs ívszita

Befolyó: 2 x 110mm.
Zagy kifolyó: 63mm. Szivattyú kifolyás 90/63mm. Extra erős kialakítás!
Szín: kék.

	kód	EURO	Méret H x SZ x M	Szivattyú telj.	Ft
SmartSieve	SK240	495,00	67 x 36 x 101 cm	±25m ³ /h	158400
Szita 300 micron	SK216	155,00	45 x 34,5 cm	-	49600

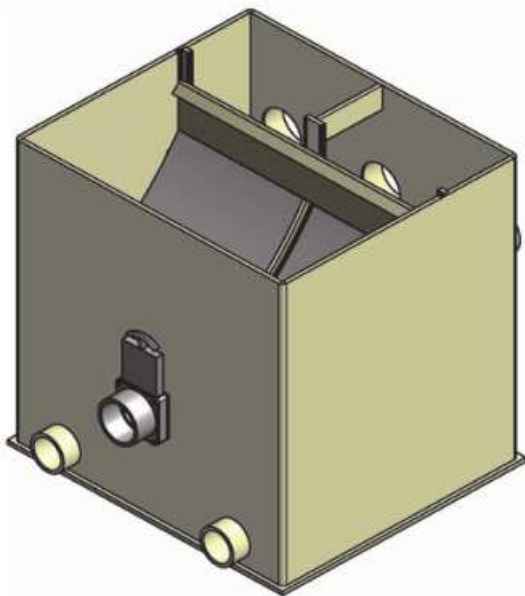
AQUA
FORTE

NEW!



A legjobb minőségű ívszita, méretéhez, szűrőkapacitásához viszonylatva a legnagyobb szivattyúkapacitáshoz méretezve. 2" külső menetes hollanderrel, a zagykifolyó tolózárral szerelve.

	kód	EURO	Méret H x SZ x M	Szivattyú telj.	FT
UltraSieve III 200 mikron	SK210	825,00	65 x 37 x 99 cm	±30m³/h	264000
UltraSieve III 300 mikron	SK211	825,00	65 x 37 x 99 cm	±30m³/h	264000
UltraSieve III 300 3 befolyóval	SK258	895,00	65 x 37 x 99 cm	±30m³/h	286400
UltraSieve Extra (3 befolyó)	SK200	1225,00	64 x 72 x 75 cm	±40m³/h	392000
Szita 200 mikron	SK214	177,00	45 x 34,5 cm	-	56640
Szita 300 mikron	SK216	155,00	45 x 34,5 cm	-	49600
Úszótest - UltraSieve	SK218	32,00	65 x 37 x 1 cm	-	10240
Úszótest - UltraSieve Extra	SK204	65,00	64 x 72 x 1 cm	-	20800



ULTRASIEVE EXTRA

