

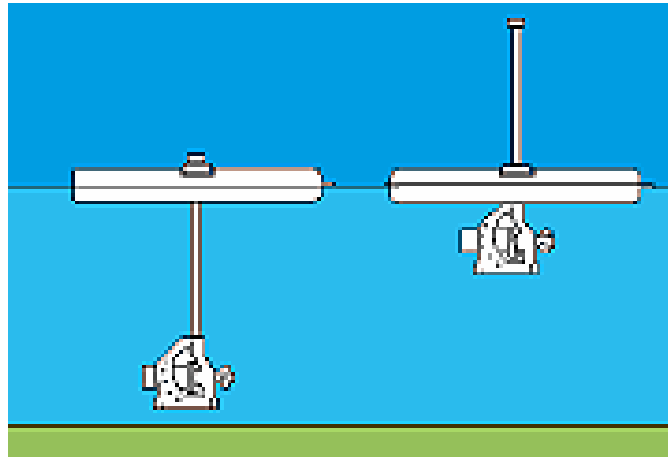
FORCE 7 - tavi cirkulátor

Levegőztetés, oxigénellátás, gáztalanítás, habképzés, vízmozgatás, rétegzettség megszüntetése, víz és tómeder tisztítás

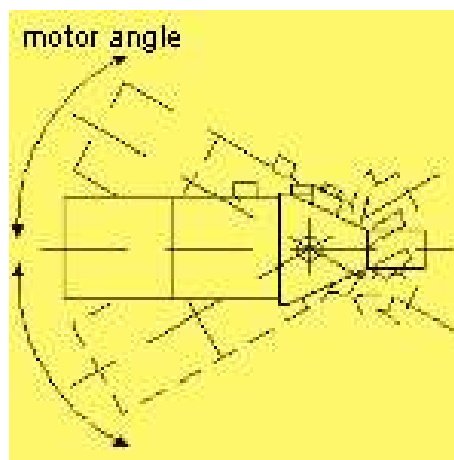


Jellemzői:

- Könnyen kezelhető, akár egy személy is megfelelően üzembe tudja helyezni
- Rozsdamentes anyagokból készülő, karbantartást nem igénylő berendezés
- Egyszerű, robusztus, hosszú élettartamot biztosító kialakítás jellemzi
- Gazdaságos működés - alacsony fogyasztás, kiemelkedő kapacitás mellett
- Egyenletes vízmozgatást végez, örvényeket nem képez, a tó medrét nem károsítja
- Gáztalanít, megszünteti a kellemetlen szagokat
- Alkalmazástól függően nagy mennyiségű levegő vagy tiszta oxigén (gáz, cseppfolyós) hatékony vízbe juttatása, és egyenletes elosztása - rendkívül apró, finom buborékokat képez
- A kolloidális méretű szemcsék, a fehérjetermészetű oldott anyagok habképzésével intenzív víztisztítást, vízminőség javítást tesz lehetővé
- A vízmozgatás fokától függően két különböző kialakítású propellerrel kapható
- CE minőségi tanúsítvány
- **1 év garancia**



A motor merülése (min. 0,5 m) a vízmélységhez igazodóan egy csövön állítható, amelynek hossza 1 m, kérésre akár 8 méteres is rendelhető



Változtatható dőlésszög mellett üzemelő motor



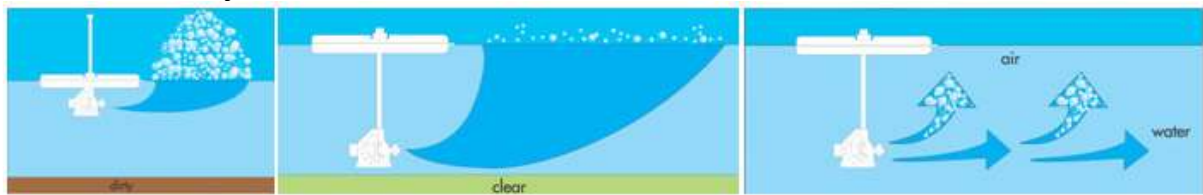
A víz alatti képen jól látható a nagy mennyiségű levegő vízbe oldása, a finom buborékok a víz felszíne alatt „szétduzzannak”, így hatékony oxigénbeoldás érhető el

Alkalmazási területek:

Intenzív , medencés rendszerek:

- levegőztetés, oxigénbeoldás
- mozgóágyas biológiai szűrő (moving bed bioreaktor) működtetése – a szűrőtöltet egyenletes keverése és oxigénnel történő ellátása

Tavi körülmények:



A vízszintes irányú vízmozgatás és a függőleges irányú levegőztetés hatékony gáztalanítást, intenzív medertisztítást, egyenletes és megfelelő oxigénviszonyok kialakítását teszi lehetővé.



Aeration propeller



Circulation propeller

Az ismertetőanyagon szereplő adatok, leírások, ábrák és képek az Acqua& Co S.r.l. (Via Augera 5/A, Cadelbosco Sopra, 42023 Olaszország) kizárólagos tulajdona. Minden jog fenntartva!